

IR Quattro MICRO 6m

COM1 - schwarz
 EAN 4007841 068639
 Art.-Nr. 068639



Infrarot-Sensor 360°



Max. 4 x 4 m Präsenz

1000 W

1000 W max. (LED-fähig)



IP65



2 - 1000 Lux



5 Sek - 60 Min

5 years

Herstellergarantie
 steinel-professional.de/
 garantie



CE



VDE

Funktionsbeschreibung

Kleiner Sensor. Große Performance. Der IR Quattro MICRO erfüllt den Wunsch vieler Architekten und Planer nach einem möglichst unauffälligen Sensor. Er besticht durch sein kleines Einbaumaß, geringe Aufbauhöhe und eine Mikro-Präzisionslinse (15 x 15 mm). Dabei liefert der kleine 360° Infrarot-Präsenzmelder einen großen Auftritt ab und erfasst 36 m². Dank IP65 Zertifizierung auch für Feuchträume geeignet.

Technische Daten

Abmessungen (Ø x H)	43 x 75 mm	LED Lampen > 2 W < 8 W	300 W
Mit Bewegungsmelder	Ja	LED Lampen > 8 W	600 W
Herstellergarantie	5 Jahre	Kapazitive Belastung in µF	176 µF
Einstellungen via	Fernbedienung, Smart Remote	Eigenverbrauch	0,5 W
Mit Fernbedienung	Nein	Technologie, Sensoren	Dämmerungsschalter, Passiv Infrarot
Variante	COM1 - schwarz	Montagehöhe	2,00 – 5,00 m
VPE1, EAN	4007841068639	Montagehöhe max	5,00 m
Ausführung	Präsenzmelder	optimale Montagehöhe	2,8 m
Anwendung, Ort	Innenbereich	Erfassungswinkel	360 °
Anwendung, Raum	Einzelbüro, Hotelzimmer, Pflegezimmer, Funktionsraum / Nebenraum, WC / Waschraum, Innenbereich	Öffnungswinkel	90 °
Farbe	Schwarz	Unterkriechschutz	Ja
Farbe, RAL	9005	segmentweise Ausblendung	Nein
Inkl. Eckwandhalter	Nein	Elektronische Skalierbarkeit	Nein
Montageort	Decke	Mechanische Skalierbarkeit	Nein
Montageart	Deckeneinbau, Decke	Reichweite Radial	4 x 4 m (16 m ²)
		Reichweite Tangential	6 x 6 m (36 m ²)

IR Quattro MICRO 6m

COM1 - schwarz
 EAN 4007841 068639
 Art.-Nr. 068639



Technische Daten

Schutzart	IP65
Umgebungstemperatur	von -25 bis 55 °C
Werkstoff	Kunststoff
Netzanschluss	220 – 240 V / 50 – 60 Hz
Schaltausgang 1, Ohmsch	1000 W
Schaltausgang 1, Anzahl LED/Leuchtstofflampen	8 stk.
Schaltausgang 1, Potenzialfrei	Nein
Leuchtstofflampen EVG	500 W
Leuchtstofflampen unkompensiert	400 VA
Leuchtstofflampen reihenkompensiert	400 VA
Leuchtstofflampen parallelkompensiert	400 VA
Schaltausgang 1, Niedervolt Halogenlampen	1000 VA
LED Lampen < 2 W	100 W

Reichweite Präsenz	4 x 4 m (16 m ²)
Schaltzonen	168 Schaltzonen
Dämmerungseinstellung	2 – 1000 lx
Zeiteinstellung	5 s – 60 Min.
Grundlichtfunktion	Nein
Hauptlicht einstellbar	Nein
Dämmerungseinstellung Teach	Ja
Konstantlichtregelung	Nein
Vernetzung	Ja
Art der Vernetzung	Master/Master, Master/Slave
Vernetzung via	Kabel
Produkt Kategorie	Präsenzmelder

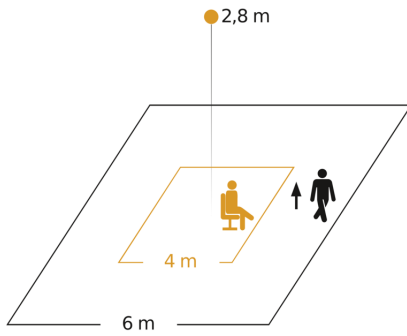
Zubehör

EAN 4007841 009151	Smart Remote
EAN 4007841 592806	Nutzer Fernbedienung RC5
EAN 4007841 559410	Service Fernbedienung RC8

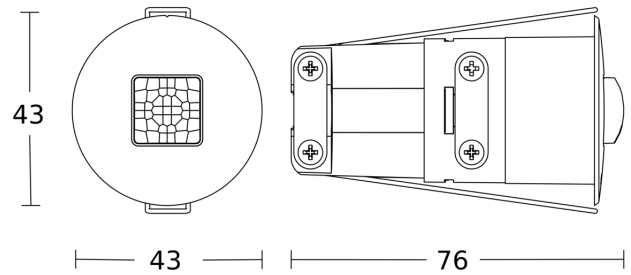
IR Quattro MICRO 6m

COM1 - schwarz
EAN 4007841 068639
Art.-Nr. 068639

Sensorerfassungsbereich

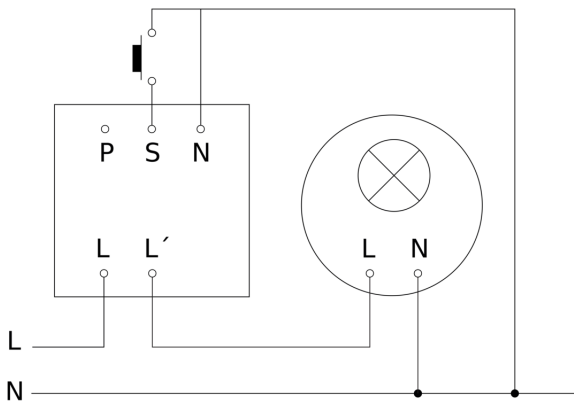


Maßzeichnung



Mögliche Montagehöhe: 2,00 m - 5,00 m
Orange: Präsenz
Schwarz: tangential

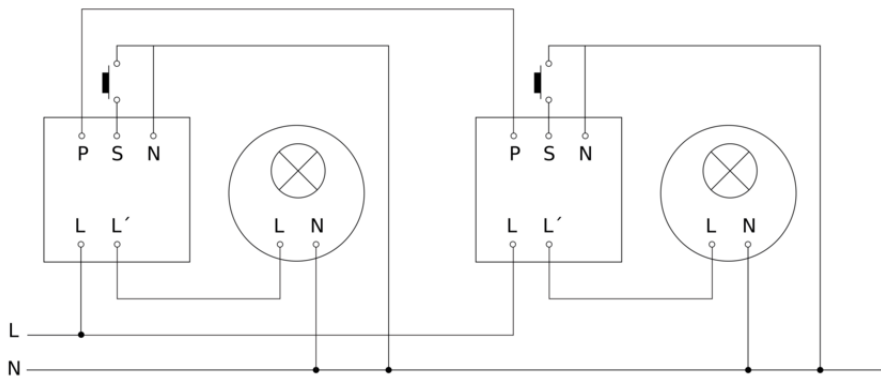
Schaltplan Master



IR Quattro MICRO 6m

COM1 - schwarz
EAN 4007841 068639
Art.-Nr. 068639

Schaltplan Master-Master Vernetzung



Schaltplan Master-Slave Vernetzung

